

Kol. Opis

1 TPE3 80-180 S-A-F-A-BQQE-IWB



Paznja! Slika proizvoda se može razlikovati od stvarnog proizvoda

Proizvodni broj: [99272178](#)

Jednostepena, blisko spregnuta, zavojita pumpa s linijskim usisnim i ispusnim otvorom jednakog prečnika. Pumpa je projektovana tako da gornji deo može da se skine, tj. glava pumpe (motor, podnožje motora i rotor) može se skinuti radi održavanja ili servisiranja dok kućište pumpe ostaje u cevovodu.

Zaptivka vratila je u skladu sa DIN EN 12756. Priklučivanje cevi vrši se preko PN 16 DIN spojnice (EN 1092-2 i ISO 7005-2).

Pumpa je opremljena sa ventilatorom hlađenim sinhronim motorom sa permanentnim magnetom. Efikasnost motora je klasifikovana kao IE5 u skladu sa IEC 60034-30-2.

Motor ima frekventni regulator i PI regulator u priključnoj kutiji motora. Time se omogućava stalna varijabilna regulacija brzine motora, koja zauzvrat omogućava prilagođavanje performansi datim zahtevima. Pumpa je opremljena sa kombinovanim senzorom temperature i diferencijalnog pritiska. Ova pumpa je pogodna za upotrebu na mestima gde je potrebna kontrola pritiska ili temperature i pruža sledeće načine regulacije:

- AUTOADAPT. Ova funkcija neprestano podešava krivu proporcionalnog pritiska i automatski pravi efikasniju krivu bez ugrožavanja zahteva za komforom.
- FLOWADAPT. Ovaj način regulacije kombinuje AUTOADAPT sa funkcijom ograničavanja protoka. Pumpa neprestano prati protok kako bi obezbedila da maksimalni željeni protok ne bude premašen. Time se smanjuju troškovi jer nema potrebe za zasebnim prigušnim ventilom na pumpi.
- Konstantni diferencijalni pritisak. Napor pumpe je konstantan, nezavisno od protoka u sistemu.
- Proporcionalni pritisak. Napor pumpe će rasti proporcionalno prema protoku u sistemu da bi kompenzovao velike gubitke pritiska u razvodnim cevima.
- Konstantna temperatura. Temperatura u povratnom vodu se održava konstantnom. Napomena: Ukoliko je pumpa instalirana u polaznom vodu, eksterni senzor temperature mora biti instaliran u povratnom vodu sistema.
- Konstantna diferencijalna temperatura. Diferencijalna temperatura može da se meri pomoću senzora diferencijalne temperature ili dva zasebna temperaturna senzora.
- Konstantna kriva. Pumpa može biti podešena da radi pri konstantnoj brzini u rasponu od 25 do 100 % maksimalne brzine.

Indeks minimalne efikasnosti (IME) proizvoda je 0,70 ili veći. Ovo se od 1. januara 2013. godine po uredbi Komisije (EU) smatra indikativnim merilom za najbolji učinak vodene pumpe.

Radna ploča na priključnoj kutiji motora ima TFT displej od četiri inča, tastere i indikator Grundfos Eye.

Ovaj displej ima intuitivan i jednostavan interfejs za sve funkcije. Tasteri služe za prolazak kroz strukturu menija da bi se na licu mesta pristupilo podacima o pumpi i učinku, i omogućilo podešavanje željene zadate vrednosti kao i podešavanje pumpe na rad "Min." ili "Max." ili na "Stop".

Komunikacija sa pumpom moguća je i uz pomoć Grundfos GO Remote (dodatna oprema). Daljinska regulacija omogućava dodatna podešavanja kao i očitavanje brojnih parametara kao što su "Stvarna vrednost", "Brzina", "Ulazna snaga" i ukupna "Potrošnja energije".

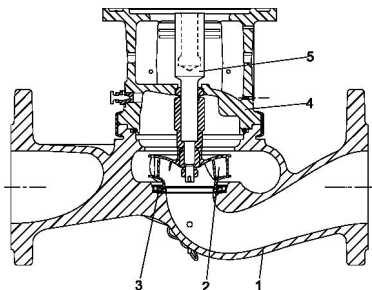
Indikator Grundfos Eye na radnoj ploči omogućava vizuelnu indikaciju statusa pumpe:

- "Uključeno": Motor radi (rotirajuće zelene indikacione lampice) ili ne radi (permanentne zelene indikacione lampice)
- "Upozorenje": Motor još uvek radi (rotirajuće žute indikacione lampice) ili je isključen (permanentne žute indikacione lampice)
- "Alarm": Motor je isključen (treperće crvene indikacione lampice).

Delovi od livenog gvožđa imaju omotač na bazi epoksidne smole napravljen procesom katodne elektro-depozicije (CED). CED je visokokvalitetni postupak farbanja potapanjem u kojem električno polje oko proizvoda vrši depoziciju čestica boje čime se na površinu nanosi tanak, dobro kontrolisani sloj farbe.

## Kol. Opis

## 1 Pumpa



1: Kućište pumpe

2: Radno kolo

3: Vratni prsten

4: Glava pumpe/postolja motora

5: Ogranak vratila

Kućište pumpe ima zamjenjivi vratni prsten od nerđajućeg čelika/PTFE-a koji služi da smanji količinu tečnosti koja teče od ispusne strane radnog kola ka usisnoj strani.

Radno kolo je navrtkom pričvršćeno za vratilo.

Pumpa ima neizbalansiranu zaptivku u vidu gumenih mehova sa prenosom obrtnog momenta preko opruge i oko mehova. Zahvaljujući mehovima zaptivka ne haba vratilo, a naslage na vratilu ne ometaju aksijalno kretanje.

Zaptivne površine:

- Materijal rotirajućeg zaptivnog prstena: silicijum karbid (SiC)
- Materijal stacionarnog ležišta: silicijum karbid (SiC)

Ova kombinacija materijala se koristi na mestima gde je potrebna veća otpornost na koroziju. Velika čvrstina ove kombinacije materijala pruža dobru otpornost na abrazivne čestice.

Materijal sekundarne zaptivke: EPDM (etilen-propilenska guma)

EPDM ima izvanrednu otpornost na toplu vodu. EPDM nije pogodan za mineralna ulja.

Postolja motora formira vezu između kućišta pumpe i motora, i ima ugrađeni zavrtnj za odzračivanje koji služi za odzračivanje kućišta pumpe i komore zaptivke vratila. Zaptivanje između postolja motora i kućišta pumpe vrši se pomoću O-prstena.

Centralni ceo postolja motora ima ugrađene štitnike kojima je zaštićen od vratila i spojnice. Vratilo pumpe je pričvršćeno direktno na vratilo motora pomoću klina i utičnih vijaka.

## Motor

Motor je potpuno zatvoren, hlađen ventilatorom sa osnovnim dimenzijama koje su u skladu sa IEC i DIN standardima. Električna tolerancija je u skladu sa IEC 60034.

Efikasnost motora je klasifikovana kao IE5 u skladu sa IEC 60034-30-2.

Motoru nije potrebna dodatna eksterna zaštita. Uređaj za kontrolu motora ima ugrađenu zaštitu od sporo i brzo rastućih temperatura, npr. prilikom konstantnog preopterećenja ili zastoja.

U priključnoj kutiji nalaze se priključci za sledeće spojeve:

- jedan namenski digitalni ulaz
- dva analogna ulaza, 0(4)-20 mA, 0-10 V
- jedan konfigurirajući digitalni ulaz ili ulaz za otvoreni kolektor
- Grundfos kombinovani senzor temperature i diferencijalnog pritiska (zasebno povezan)
- napon od 24 V za napajanje senzora
- dva izlaza za releje za signaliziranje (kontakti bez potencijala)
- GENbus veza
- interfejs za Grundfos CIM fieldbus modul.

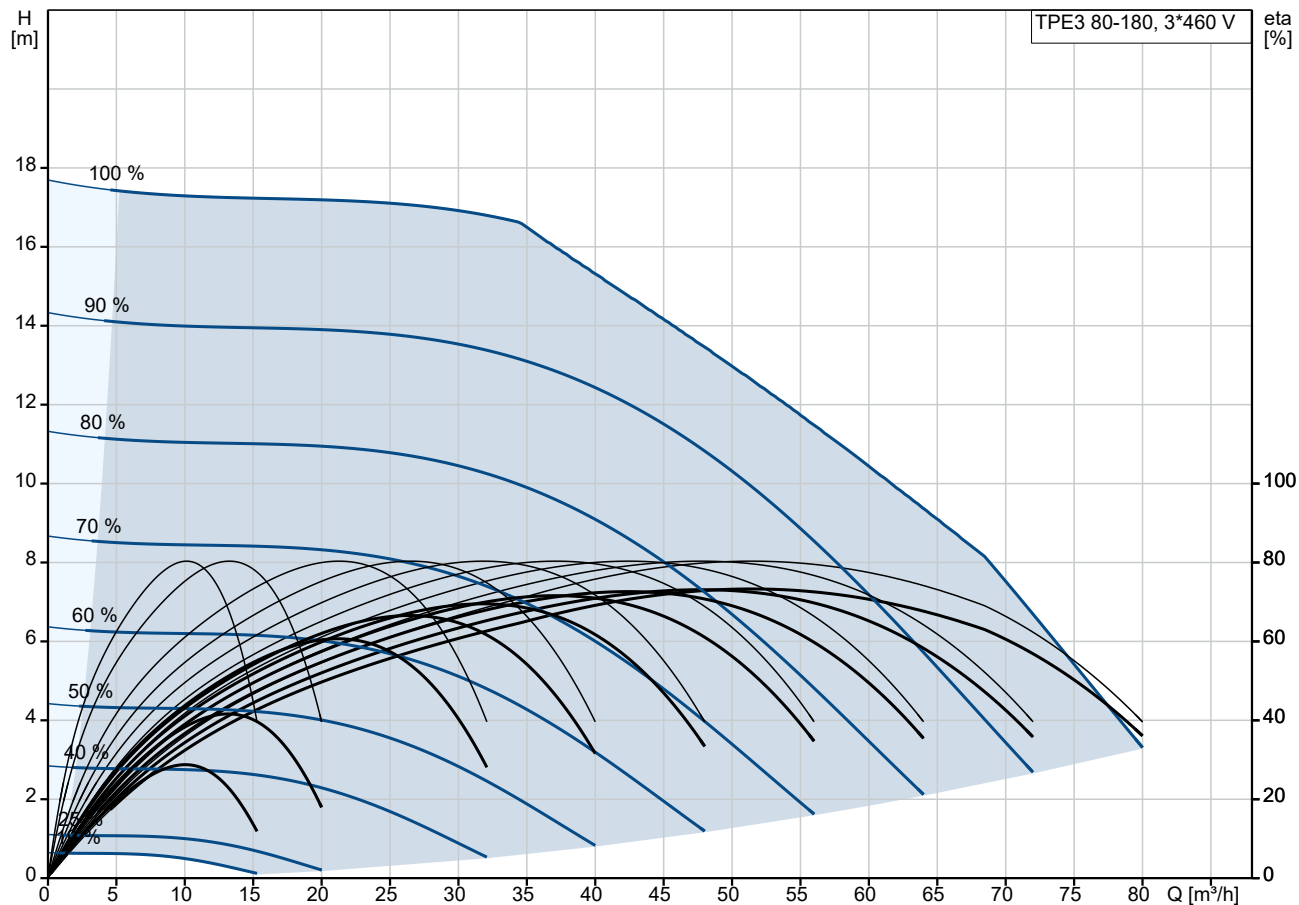
## Dodatne informacije o proizvodu

Delovi od livenog gvožđa imaju omotač na bazi epoksidne smole napravljen procesom katodne elektro-depozicije (CED). CED je visokokvalitetni postupak farbanja potapanjem u kojem električno polje oko proizvoda vrši depoziciju čestica boje čime se na površinu nanosi tanak, dobro kontrolisani sloj farbe.

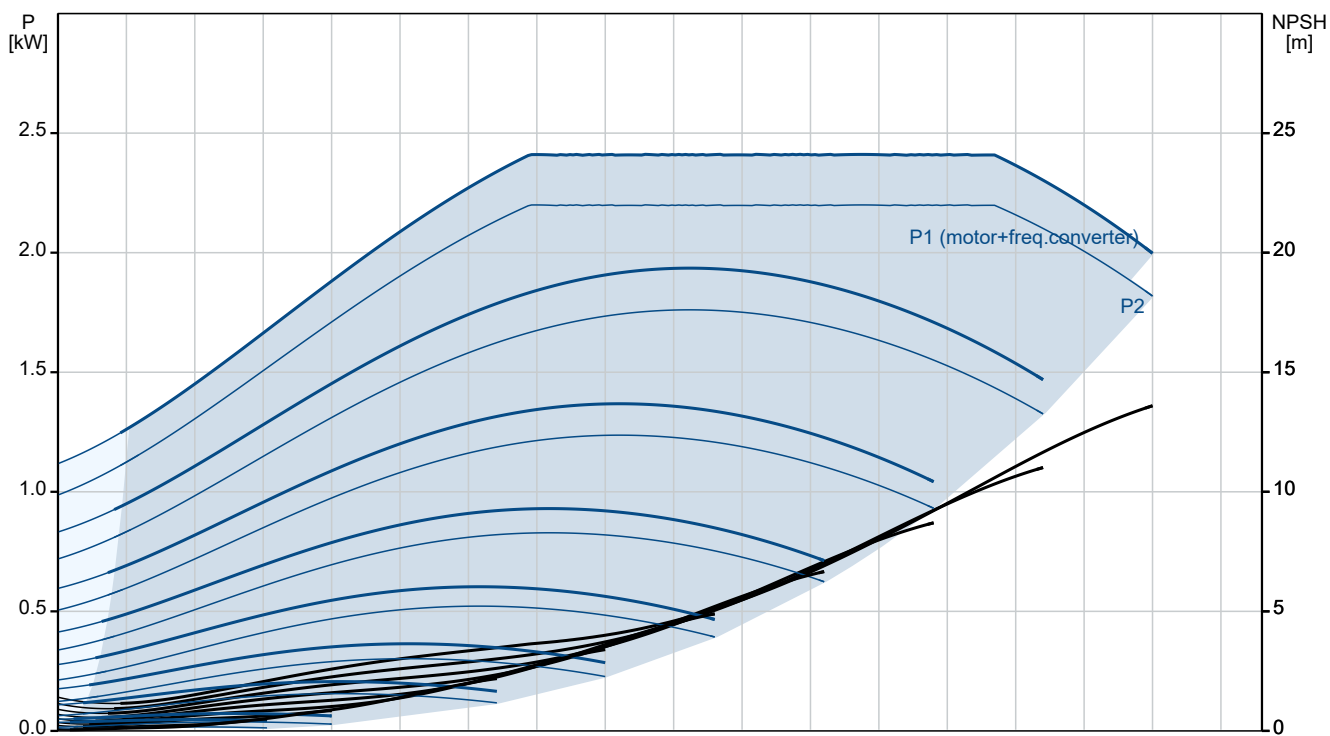
## Tehnički podaci

Kol.	Opis
1	<p>Kontrole:</p> <p>Frequency converter: Ugrađeno</p> <p>Tečnost:</p> <p>Dizana tečnost: voda</p> <p>Raspon temperature tečnosti: -25 .. 120 °C</p> <p>Selected liquid temperature: 20 °C</p> <p>Gustina: 998.2 kg/m<sup>3</sup></p> <p>Tehnički:</p> <p>Brzina pumpe na kojoj su zasnovani podaci o pumpi: 3900 rpm</p> <p>Nazivni protok: 50.5 m<sup>3</sup>/h</p> <p>Rated head: 12.8 m</p> <p>Stvarni prečnik rotora: 90 mm</p> <p>Code for shaft seal: BQQE</p> <p>Curve tolerance: ISO9906:2012 3B2</p> <p>Materijali:</p> <p>Kućište pumpe: Liveno gvožđe</p> <p>Pump housing: EN-GJL-250</p> <p>Kućište pumpe: ASTM class 35</p> <p>Rotor: Kompozitni</p> <p>Radno kolo: PES+30% GF</p> <p>Ugradnja:</p> <p>Opseg temperature okruženja: -20 .. 50 °C</p> <p>Maksimalni radni pritisak: 16 bar</p> <p>Maksimalni pritisak na datoj temperaturi: 16 bar / 120 °C</p> <p>Type of connection: DIN</p> <p>Size of connection: DN 80</p> <p>Pressure rating for connection: PN 16</p> <p>Port-to-port length: 360 mm</p> <p>Flange size for motor: 56C</p> <p>Elektro podaci:</p> <p>Tip motora: 90LD</p> <p>Potrebna snaga - P2: 2.2 kW</p> <p>Frekvencija struje: 50 / 60 Hz</p> <p>Potrebni napon: 3 x 380-500 V</p> <p>Nazivna struja: 4.15-3.40 A</p> <p>cos fi - faktor snage: 0.93-0.87</p> <p>Nazivna brzina: 360-4000 rpm</p> <p>IE klasa efikasnosti: IE5</p> <p>Efikasnost motora uz puno opterećenje: 90.1 %</p> <p>Klasa zaštite (IEC 34-5): IP55</p> <p>Klasa izolacije (IEC 85): F</p> <p>Broj motora: 99138048</p> <p>Ostali:</p> <p>Minimum efficiency index, MEI ≥: 0.70</p> <p>Net weight: 38.1 kg</p> <p>Gross weight: 46.8 kg</p> <p>Shipping volume: 0.164 m<sup>3</sup></p> <p>Danski VVS Br.: 381634180</p> <p>Country of origin: HU</p> <p>Custom tariff no.: 84137051</p>

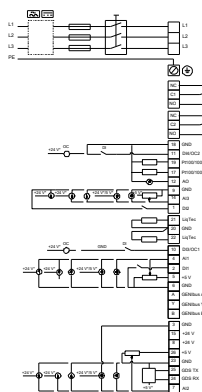
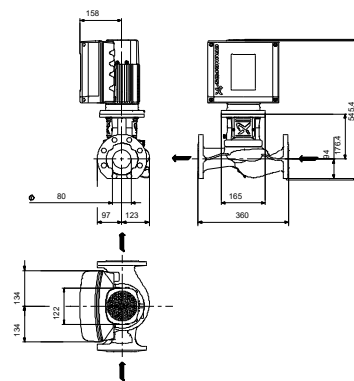
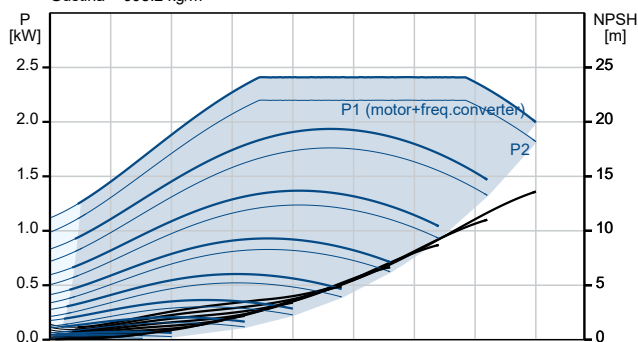
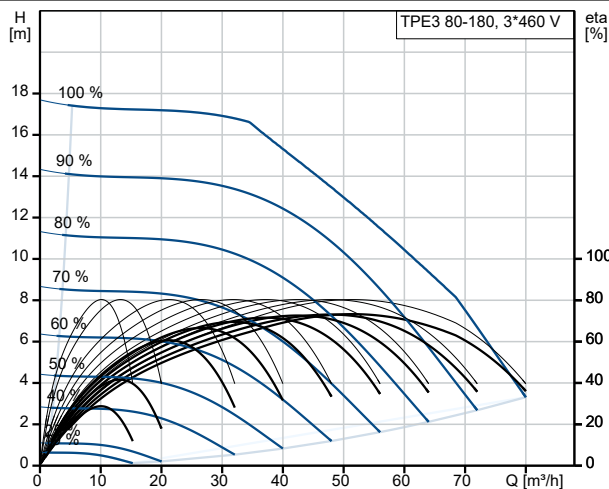
## 99272178 TPE3 80-180 S-A-F-A-BQQE-IWB



Dizana tečnost = voda  
 Temperatura tečnosti tokom rada = 20 °C  
 Gustina = 998.2 kg/m³



Opis	Vrednost
<b>Opšte informacije:</b>	
Ime proizvoda::	TPE3 80-180 S-A-F-A-BQQE-IWB
Šifra proizvoda:	99272178
EAN broj::	5713826359478
Cena:	€ 5552.24
<b>Tehnički:</b>	
Brzina pumpe na kojoj su zasnovani podaci o pumpi:	3900 rpm
Nazivni protok:	50.5 m <sup>3</sup> /h
Rated head:	12.8 m
Maximum head:	180 dm
Stvarni prečnik rotora:	90 mm
Code for shaft seal:	BQQE
Curve tolerance:	ISO9906:2012 3B2
Pump version:	A
<b>Materijali:</b>	
Kučište pumpe:	Liveño gvoždje
Pump housing:	EN-GJL-250
Kučište pumpe:	ASTM class 35
Rotor:	Kompozitni
Radno kolo:	PES+30% GF
Material code:	A
<b>Ugradnja:</b>	
Opseg temperature okruženja:	-20 .. 50 °C
Maksimalni radni pritisak:	16 bar
Maksimalni pritisak na datoj temperaturi:	16 bar / 120 °C
Type of connection:	DIN
Size of connection:	DN 80
Pressure rating for connection:	PN 16
Port-to-port length:	360 mm
Flange size for motor:	56C
Connect code:	F
<b>Tečnost:</b>	
Dizana tečnost:	voda
Raspon temperature tečnosti:	-25 .. 120 °C
Selected liquid temperature:	20 °C
Gustina:	998.2 kg/m <sup>3</sup>
<b>Elektro podaci:</b>	
Tip motora:	90LD
Potrebna snaga - P2:	2.2 kW
Frekvencija struje:	50 / 60 Hz
Potrebni napon:	3 x 380-500 V
Nazivna struja:	4.15-3.40 A
cos fi - faktor snage:	0.93-0.87
Nazivna brzina:	360-4000 rpm
IE klasa efikasnosti:	IE5
Efikasnost motora uz puno opterećenje:	90.1 %
Klasa zaštite (IEC 34-5):	IP55
Klasa izolacije (IEC 85):	F
Ugrađena zaštita motora:	ELEC
Broj motora:	99138048
<b>Kontrole:</b>	
Kontrolna ploča:	HMI300 - Grafički
Function Module:	FM300 - Napredni
Frequency converter:	Ugrađeno
<b>Ostali:</b>	





Naziv firme:

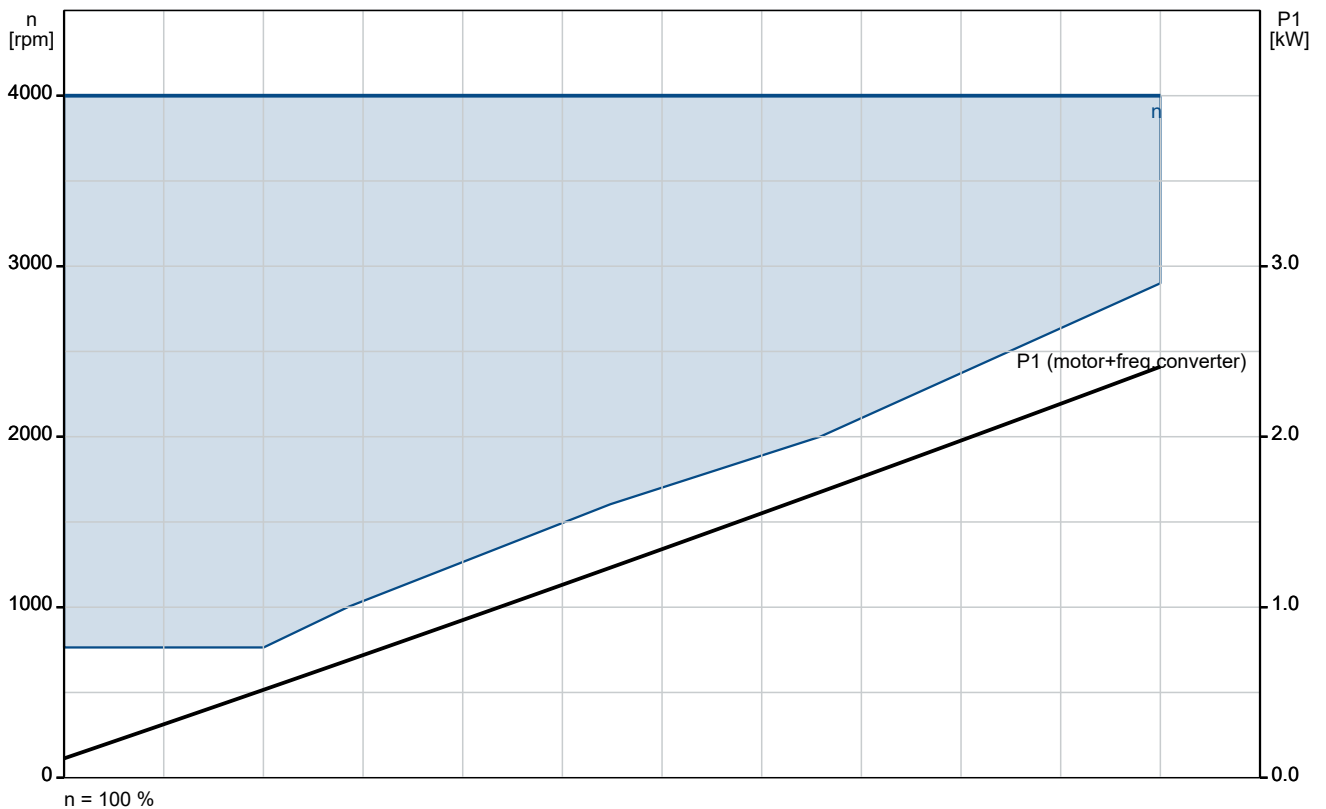
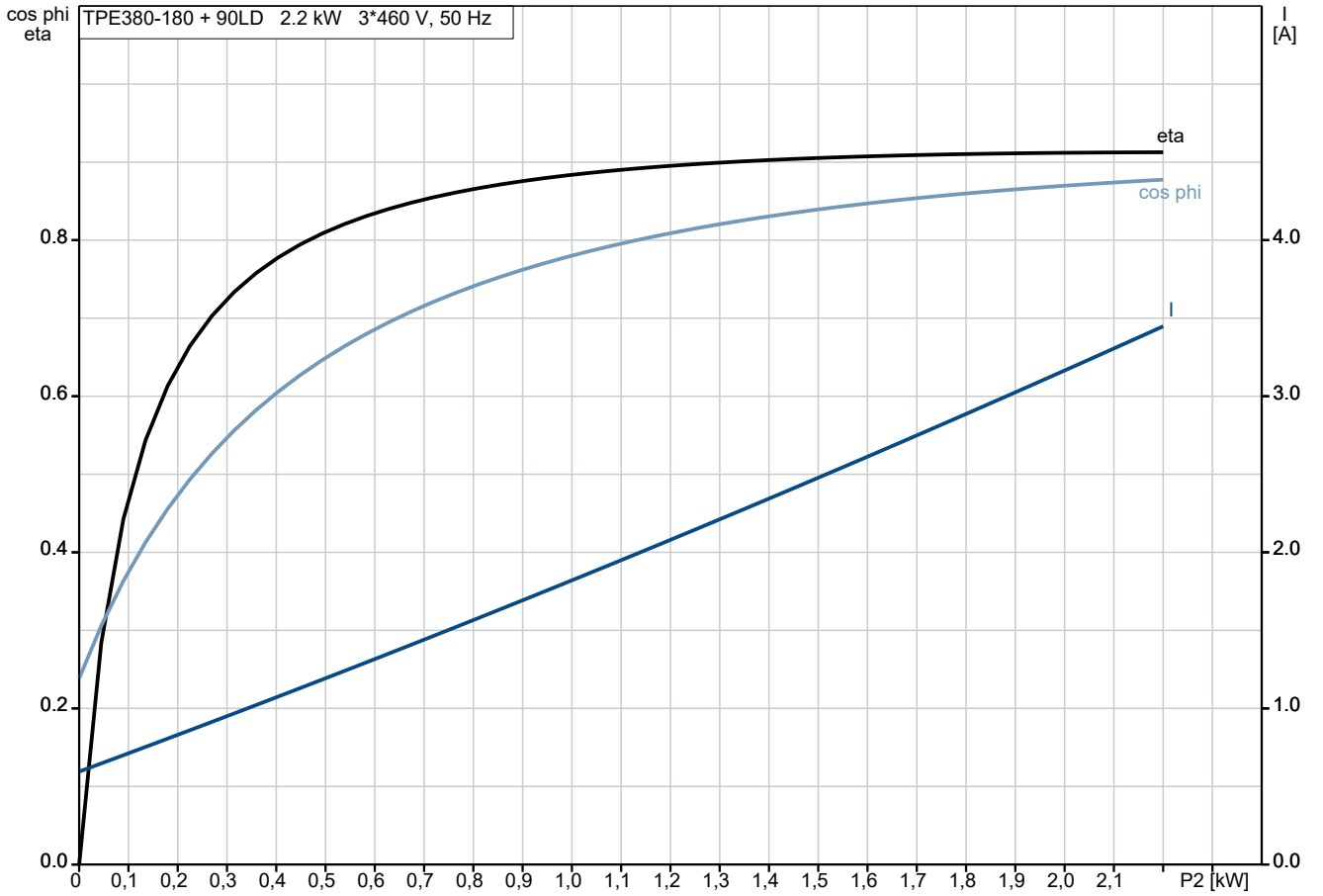
Napravio:

Telefon:

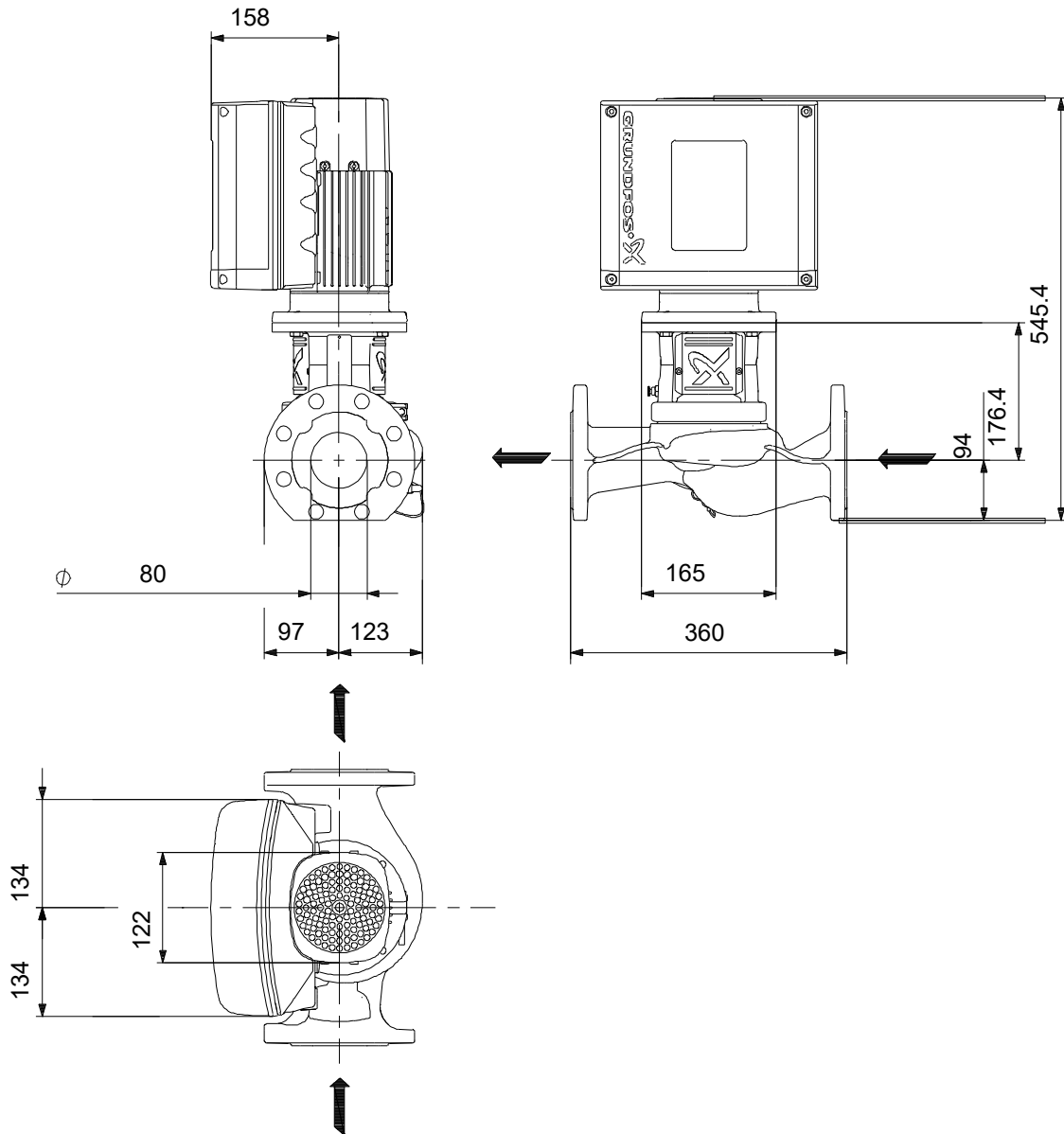
Datum: 19.10.2023.

Opis	Vrednost
Minimum efficiency index, MEI ≥:	0.70
Net weight:	38.1 kg
Gross weight:	46.8 kg
Shipping volume:	0.164 m <sup>3</sup>
Config. file no:	98484797
Danski VVS Br.:	381634180
Country of origin:	HU
Custom tariff no.:	84137051

## 99272178 TPE3 80-180 S-A-F-A-BQQE-IWB



## 99272178 TPE3 80-180 S-A-F-A-BQQE-IWB



Napomena! Sve jedinice su u [mm] ukoliko drugačije nije navedeno.  
Upozorenje: Ovaj pojednostavljeni dimenzioni crtež ne pokazuje sve detalje.



## 99272178 TPE3 80-180 S-A-F-A-BQQE-IWB



Pažnja! Sve jedinice su u [mm] ukoliko nije rečeno drugačije.